

Die vorgespannte Feder aus Schwedenstahl gewährleistet einen gleichmäßigen, sicheren und automatischen Bandrückzug.

Die Zentimeter-/Dezimetereinteilung ist schwarz auf gelbem Grund aufgedruckt und jeder Meter ist rot markiert, das Maßband ist daher sehr gut lesbar.

Spencer



Artikel-Nr.	Typ	Länge m	Gewicht g	Preis €
26-2256-15	A	15	500	49,90
26-2256-20	A	20	550	53,90
26-2256-25	A	25	650	56,90
26-2259-15	B	15	500	51,50
26-2259-20	B	20	550	54,20
26-2259-25	B	25	650	57,50

Spencer Maßband

Mit automatischem Rücklauf. Karabinerhaken zur Befestigung am Gürtel. Haken zur Befestigung des Maßbands am Stammende. Mit Auslösehaken 963A und Auslösehaken 990B

Artikel-Nr.	Länge m	Gewicht g	Preis €	Artikel-Nr.	Länge m	Gewicht g	Preis €	Artikel-Nr.	Länge m	Gewicht g	Preis €
26-965A	15	150	21,90	26-965AMK	15	150	27,50	26-965BMK	15	150	24,50
26-925A	20	200	25,10	26-925AMK	20	200	31,50	26-925BMK	20	200	28,10
26-985A	25	250	30,50	26-985AMK	25	250	36,90	26-985BMK	25	250	33,50

Spencer Ersatzmaßband

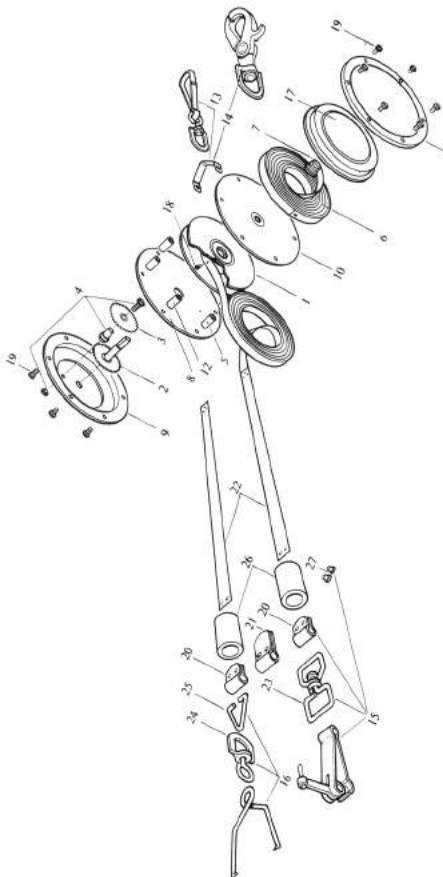
Ohne Haken. mit Endverbindung. Einschließlich Lochnieten und Befestigungsklammer.

Spencer Ersatzmaßband

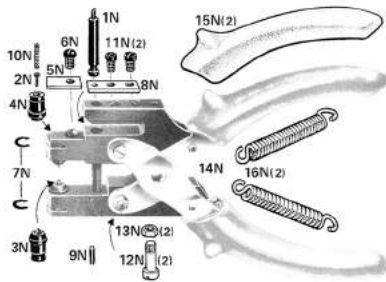
Mit Auslösehaken 963A. Komplett mit Endverbindung. Lochnieten und Befestigungsklammer.

Spencer Ersatzmaßband

Mit Scherenhaken Typ B 990B. Komplett mit Dreieck und Wirbel



Artikel-Nr. f. 15m	Artikel-Nr. f. 20m	Artikel-Nr. f. 25m	Bezeichnung	Abb. Nummer	Preis €
26-951			Maßbandtrommel mit Zahnrad	1	17,40
	26-921		Maßbandtrommel mit Zahnrad	1	20,30
		26-971	Maßbandtrommel mit Zahnrad	1	20,90
26-952	26-952	26-952	Hauptachse mit Zahnrad	2	12,50
26-953	26-953	26-953	Getrieberad	3	8,90
26-954	26-954	26-954	Lagerbuchse mit Mutter und Schraube	4	6,50
26-955	26-955	26-955	Abstandshülse mit 2 Schrauben (VE 5 stk.)	5	10,40
26-956SA			Rückzugfeder „Super“ mit Gehäuse/Nabe	6	19,90
	26-926SA		Rückzugfeder „Super“ mit Gehäuse/Nabe	6	23,90
		26-976SA	Rückzugfeder „Super“ mit Gehäuse/Nabe	6	24,50
26-956H	26-956H	26-956H	Federnabe	7	3,80
26-957			Deckblech	8	3,50
	26-927		Deckblech	8	3,80
		26-977	Deckblech	8	3,90
26-958			Getriebegehäuse mit Lager	9	15,80
	26-928		Getriebegehäuse mit Lager	9	17,50
		26-978	Getriebegehäuse mit Lager	9	18,90
26-959			Deckblech mit Lager	10	7,00
	26-929		Deckblech mit Lager	10	7,90
		26-979	Deckblech mit Lager	10	8,40
26-960			Schließring	11	4,90
	26-930		Schließring	11	5,10
		26-980	Schließring	11	5,60
26-961	26-961	26-961	Lenksäule aus Nylon mit Schrauben VE:2	12	4,50
26-962	26-962	26-962	Karabinerhaken mit Bügel (Draht)	13	1,90
26-963A	26-963A	26-963A	Auslösehaken Typ A, mit Wirbel, Befestigungsklammer und Nieten	15	8,20
26-990B	26-990B	26-990B	Auslösehaken Typ B m. Dreieck und Wirbel	16	3,90
26-964			Federgehäuse	17	10,50
	26-934		Federgehäuse	17	11,50
		26-984	Federgehäuse	17	13,50
26-966	26-966	26-966	Befestigungsschraube für Maßband VE: 5	18	1,90
26-968	26-968	26-968	Schraube für 955 und 961 VE: 10	19	3,20
26-991	26-991	26-991	Befestigungsklammer (kurz) VE: 5	20	1,70
26-991L	26-991L	26-991L	Befestigungsklammer (lang) VE: 5	21	1,70
26-992A	26-992A	26-992A	Endverbindung 0,5m aus Plastik VE: 5	22	3,90
26-992AL	26-992AL	26-992AL	Endverbindung 1m aus Plastik VE: 5	22	4,95
26-992	26-992	26-992	Endverbindung 25m Rolle VE: 5	22	26,80
26-993A	26-993A	26-993A	Drehwirbel für Auslösehaken Typ A	23	0,90
26-993B	26-993B	26-993B	Drehwirbel für Auslösehaken Typ B	24	0,90
26-990BT	26-993BT	26-993BT	Dreieck (Öse) für Auslösehaken Typ B	25	0,45
26-995	26-995	26-995	Stopper aus Gummi	26	1,60
26-996-100	26-996-100	26-996-100	Lochnieten VE: 100	27	4,80
26-996-500	26-996-500	26-996-500	Lochnieten VE: 500	27	19,80



Vernietzange

Repariert gebrochene Stahlmaßbänder schnell und dauerhaft. Die Zange stanz das Loch in passender Größe und bringt die Niete leicht und dauerhaft an. Eine Packung mit 500 Lochnieten wird bei jeder Vernietzange mitgeliefert. Alle Ersatzteile auch einzeln lieferbar.

Art.Nr. 26-2258

Preis: 82,00 €



Harzreiniger Bio Clean

Alkalisches, desinfizierendes, umweltfreundliches Konzentrat, das ein hervorragendes Reinigungsergebnis erzielt. Flascheninhalt 1 Liter.

Art.Nr. 26-2260

Preis: 13,50 €

Messkluppen



Artikel-Nr.	Messbereich cm	Gewicht g	Preis €
26-2257	30	250	56,40
26-2262	40	350	61,30
26-2261	50	400	66,95
26-2264	60	500	105,00

Messkluppe ungeeicht

Aus Aluminium. Schiebegriff aus Kunststoff. Flachprofil 25 x 5 mm. Beidseitige Maßeinteilung in cm.



Artikel-Nr.	Messbereich cm	Gewicht g	Preis €
26-2276-4	40	400	102,00
26-2276-6	60	500	114,90

Messkluppe „Waldfix“

Alu-Flachprofil 25 x 5mm. Leichtmetall. Präzise und handlich. Geeicht. Goldeloxiert. Maßeinteilung in cm. Schiebegriff aus schlagfestem Kunststoff.



Artikel-Nr.	Messbereich cm	Gewicht g	Preis €
26-2275-4	40	800	118,90
26-2275-6	60	900	123,90
26-2275-8	80	1000	154,90

Messkluppe „Waldmeister“

Ovalrohr-Hohlprofil. Leichtmetall. Präzise und stabil. Geeicht. Goldeloxiert. Maßeinteilung in cm. Schiebegriff aus schlagfestem Kunststoff.



Artikel-Nr.	Messbereich cm	Gewicht g	Preis €
26-2277-6	60	560	134,50
26-2277-8	80	700	159,50

Messkluppe „Waldfreund“

Geeicht. Dreikant - Hohlprofil. Schiebegriff aus Messing. Maßeinteilung in cm.

Werkzeughalter

26-2252

26-2254

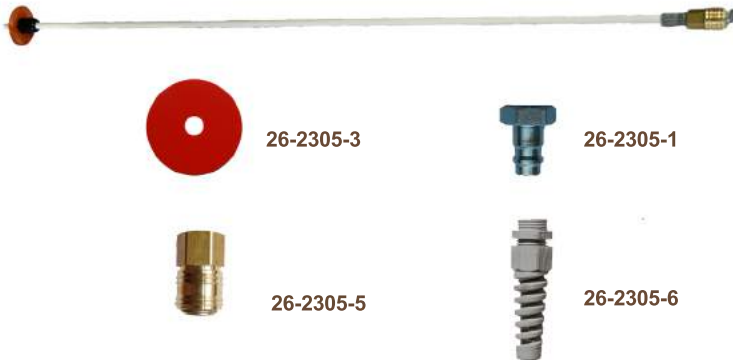
26-2250

26-2251

26-2345



Artikel-Nr.	Bezeichnung	Preis €
26-2252	Meßkluppenhalter, Leder	8,35
26-2254	Maßbandhalter aus Leder	5,75
26-2250	Zangen- Keiltasche	13,90
26-2253	Werkzeuggurt aus Leder, Länge 120 cm	15,00
26-2251	Sappiehalter, Stoff	14,90
26-2345	Sprühdosenthalter, Leder	13,20



26-2305-3

26-2305-1

26-2305-5

26-2305-6

Brennholzmessgerät

1 Meter lang. Zum Anbringen an der Motorsäge. Gewicht 300g. Variabel einstellbarer Endteller von 10 - 105 cm. Extrem leichter Fiberglas-Stab. Gepresste Verbindung ohne Wackeln und Losvibrieren. Vereinfacht das Schneiden des Holzes in gleiche Teile.

Art.Nr. 26-2305

Preis: 29,95 €

26-2305-1 Schraube 19mm	9,60
26-2305-2 Schraube 13mm	9,60
26-2305-3 Anschlag rot	3,60
26-2305-4 Anschlag weiß	2,75
26-2305-5 Schraubkupplung	9,60
26-2305-6 Verbindungsteil	5,20
26-2305-7 Durchführung	8,90

Anreißmeter

Aus Eschenholz. Mit Spitze und Messer aus gehärtetem Stahl. Lackiert. In Dezimeter geteilt. Länge 1m, Gewicht ca. 700 g

Art.Nr. 26-2300

Preis: 29,35 €



Ablängstab

Mit drehbarem Reißer aus Eschenholz. Spitze und Reißer aus gehärtetem Stahl. Naturlackiert. Mit Dezimeter-Einteilung. Länge 1 m, Gewicht 1,05 kg

Art.Nr. 26-2301

Preis: 43,40 €



Ersatzreißer dazu

Art.Nr. 26-2302

Preis: 16,70 €



Kluppmeßstock

Aus Vierkantrohr. Als Ablängstab für die Hand- und Motorsägearbeit verwendbar. Reißer drehbar. Messbereich bis 400 mm. Maßeinteilung in cm, dm und Klasseneinteilung. Für Motorsägenbetrieb: Anschlag bei 101 cm. Für Handbetrieb: Anschlag bei 100 cm.

Gewicht 1,6 kg

Art.Nr. 26-2317

Preis: 69,90 €



Anreißmeter

Aus Aluminium. Oval. In Dezimeter geteilt. Länge 1m. Gewicht 500 g.

Art.Nr. 26-2303

Preis: 64,95 €

Krallenkeile

Artikel-Nr.	Breite mm	Verpackungseinheit	Preis €	Artikel-Nr.	Breite mm	Verpackungseinheit	Preis €
26-1391-2	16 x 16	5 Stück	2,10	26-1394-3	20 x 18	25 Stück	7,70
26-1391-3	20 x 18	5 Stück	2,45	26-1394-4	27 x 25	25 Stück	11,00
26-1391-4	27 x 25	5 Stück	2,79	26-1394-5	30 x 26	25 Stück	13,75
26-1391-5	30 x 26	3 Stück	2,95	26-1394-6	32 x 30	25 Stück	17,20
26-1391-6	32 x 30	2 Stück	2,39	26-1392	Sortiment aus verschiedenen Größen: 1 x 1, 2 x 2, 2 x 3, 1 x 4		2,99
26-1391-7	36 x 34	lose	1,25				
26-1391-8	39 x 36	lose	1,35				